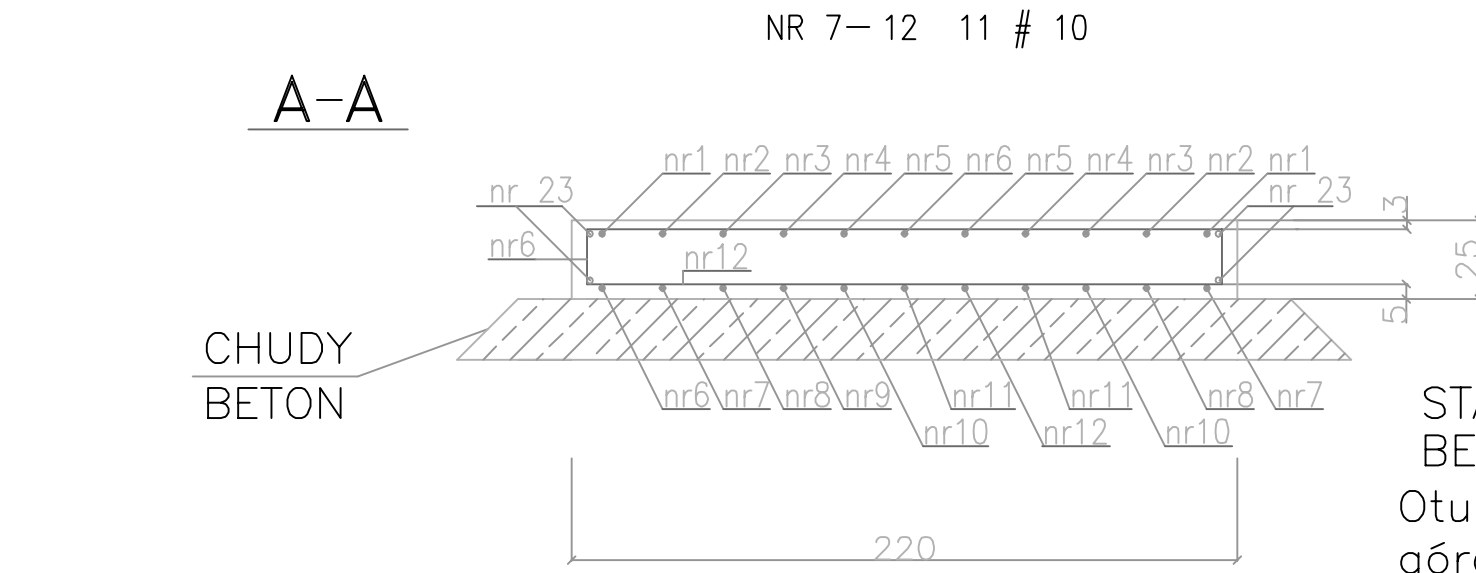
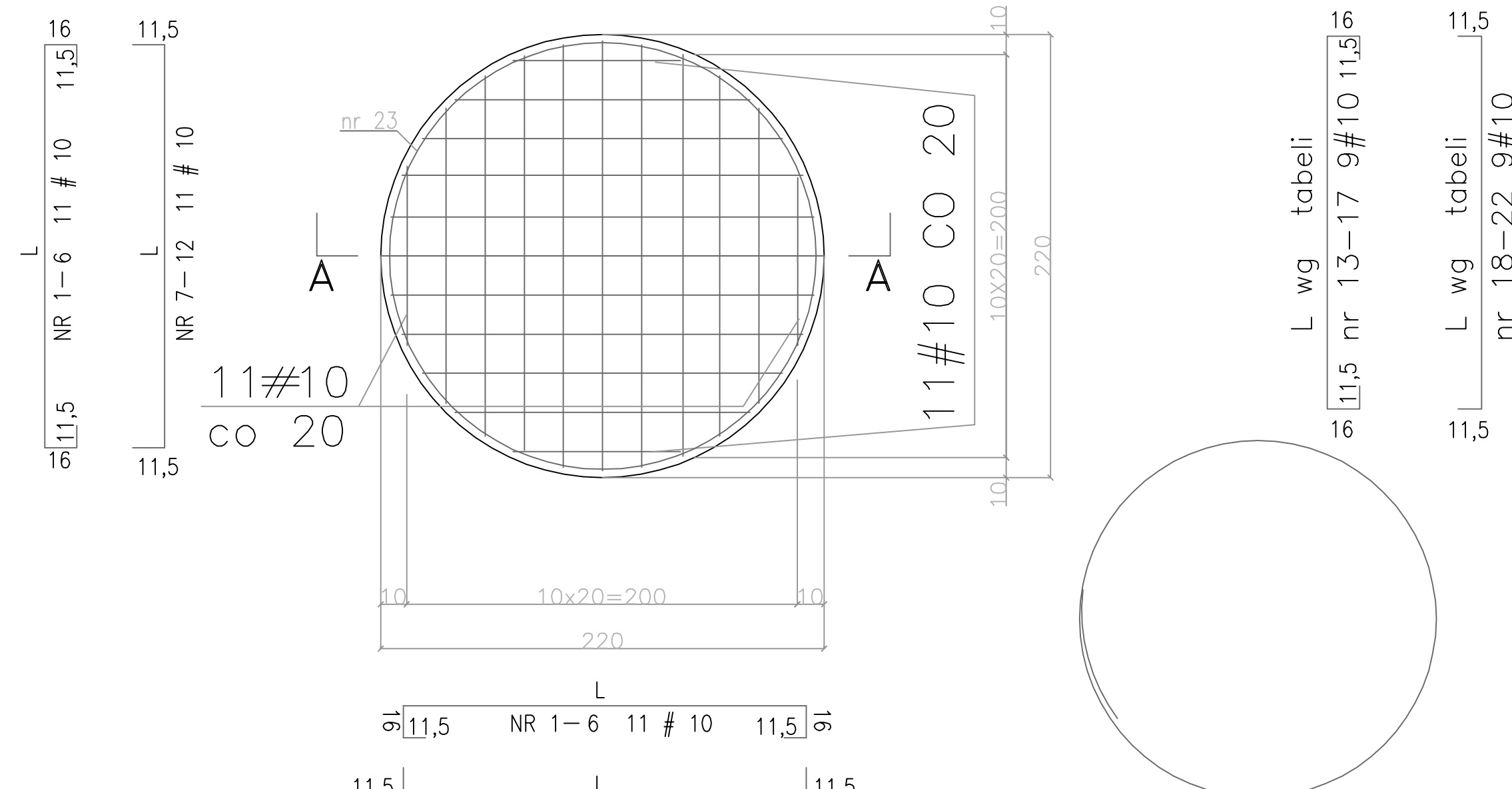


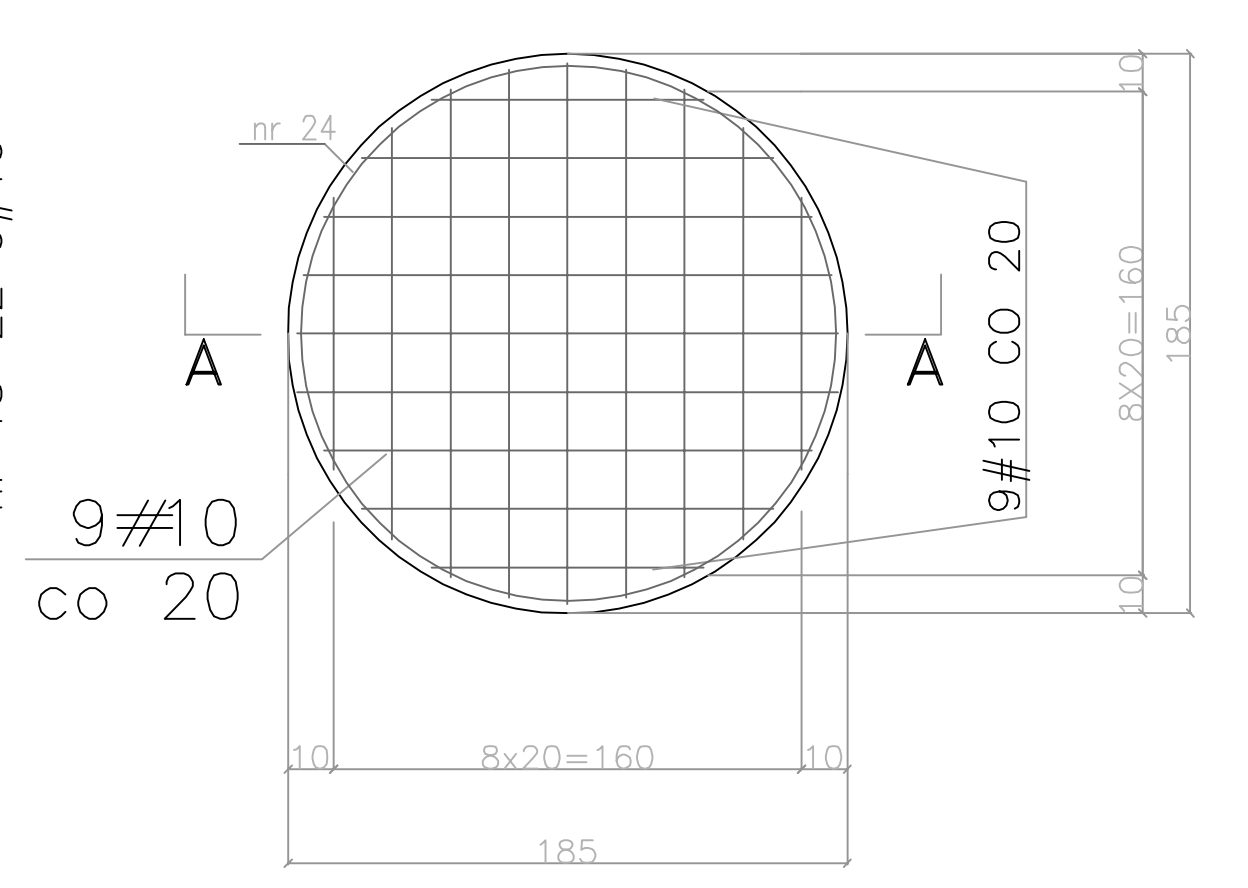
POMPOWNIĄ PK – ø1500mm
 PŁYTA FUNDAMENTOWA – ZBROJENIE GÓRNE I DOLNE



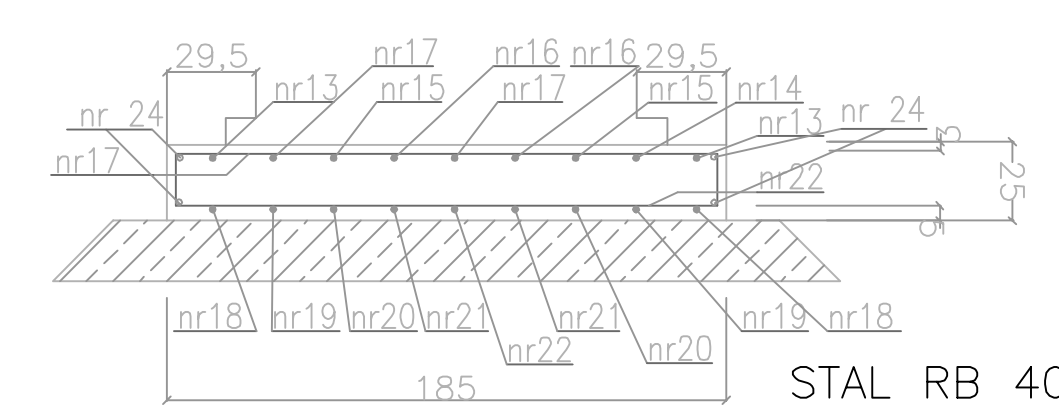
Nr 23 okrąg o średnicy zewn. ~ 2,12 m,
 zakład 25 cm 2 fi 6 L= ~6,90 m
 Nr 24 okrąg o średnicy zewn. ~ 1,77 m,
 zakład 25 cm 2 fi 6 L= ~5,80 m

STAL RB 400 W
 BETON KL. C25/30
 Otulina – dołem 50 mm,
 góra i z boku – 30 mm

POMPOWNIĄ PF ø1200mm
 PŁYTA FUNDAMENTOWA – ZBROJENIE GÓRNE I DOLNE



L wg tabeli
 16 11,5 nr 13-17 9#10 11,5 16
 L wg tabeli
 nr 18-22 9#10



STAL RB 400 W
 BETON KL. C25/30
 Otulina – dołem 50 mm,
 góra i z boku – 30 mm

UWAGA:
 WARTOŚCI PODANE W TABELACH OPDNOŚĄ SIĘ DO JEDNEJ
 PŁYTY DLA POSZCZEGÓLNYCH POMPOWNI

ZBROJENIE PŁYTY POD PRZEPOMPOWNIĄ ø 1500

Nr pręta	Średnica mm	Długość m	Ilość szt.	Długość razem				
				A – 0 S10S	# 6	# 8	# 10	
1	#10	1,31	4				5,24	
2	#10	1,97	4				7,88	
3	#10	2,32	4				9,28	
4	#10	2,53	4				10,12	
5	#10	2,85	4				10,80	
6	#10	2,89	2				5,78	
7	#10	0,99	4				3,96	
8	#10	1,85	4				6,80	
9	#10	2,00	4				8,00	
10	#10	2,21	4				8,84	
11	#10	2,33	4				9,32	
12	#10	2,37	2				4,74	
23	ø 6	6,90	2			13,80	13,80	
DŁUGOŚĆ RAZEM				m		13,80	103,76	
MASA JEDNOSTKOWA				kg/m	0,125	0,222	0,395	0,617
MASA RAZEM				kg		3,06	64,02	
MASA wg GATUNKÓW STALI				kg		3,06	64,02	
MASA OGÓŁEM dla 1 szt.				kg			67,08	

DŁUGOŚCI ŚRODKOWEGO ODCINKA PRETÓW L
 ORAZ DŁUGOŚĆ CAŁKOWITA Lc

Nr pręta	#	L cm	Lc cm
1	10	76	131
2	10	142	197
3	10	177	232
4	10	198	253
5	10	210	265
6	10	214	269
7	10	76	99
8	10	142	165
9	10	177	200
10	10	198	221
11	10	210	233
12	10	214	237

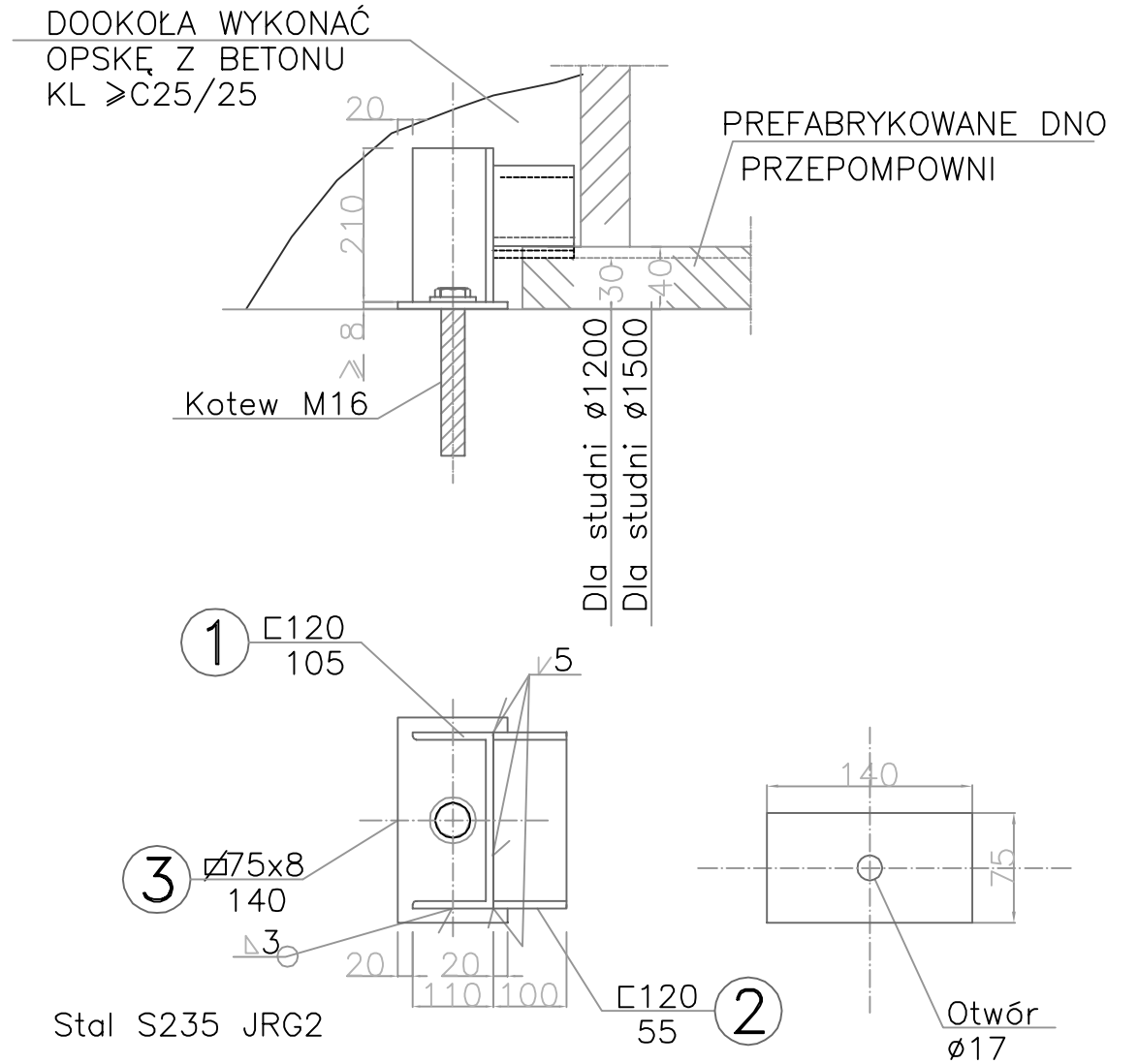
ZBROJENIE PŁYTY POD PRZEPOMPOWNIĄ ø 1200

Nr pręta	Średnica mm	Długość m	Ilość szt.	Długość razem				
				A – 0 S10S	# 6	# 8	# 10	
13	#10	1,35	4				5,40	
14	#10	1,87	4				7,48	
15	#10	2,15	4				8,60	
16	#10	2,29	4				9,16	
17	#10	2,34	2				4,68	
18	#10	1,03	4				4,12	
19	#10	1,55	4				6,20	
20	#10	1,83	4				7,32	
21	#10	1,97	4				7,88	
22	#10	2,02	2				4,04	
24	ø 6	5,80	2			11,60	11,60	
DŁUGOŚĆ RAZEM				m		11,60	76,48	
MASA JEDNOSTKOWA				kg/m	0,125	0,222	0,395	0,617
MASA RAZEM				kg		2,58	47,19	
MASA wg GATUNKÓW STALI				kg		2,58	47,19	
MASA OGÓŁEM dla 1 szt.				kg			49,76	

DŁUGOŚCI ŚRODKOWEGO ODCINKA PRETÓW L
 ORAZ DŁUGOŚĆ CAŁKOWITA Lc

Nr pręta	#	L cm	Lc cm
13	10	80	135
14	10	132	187
15	10	160	215
16	10	174	229
17	10	179	234
18	10	80	103
19	10	132	155
20	10	160	183
21	10	174	197
22	10	179	202

MOCOWANIE ZBIORNIKA ø1500, ø1200



UWAGA:
 1. WYSOKOŚĆ ŁĄCZNIKA DOSTOSOWAĆ DO RZECZYWISTEJ GRUBOŚCI PŁYTY DENNEJ (NA RYSUNKU PRZYJĘTO GRUBOŚĆ PŁYTY TYPU LEKKIEGO)
 2. KOTWY ROZMIEŚCIĆ NA CAŁYM OBWODZIE CO 45 (8 SZTUK) DLA KAŻDEJ POMPOWNI

Projektant	dr inż. Andrzej Powłowski	Uprawnienia	354/91/UW	Specjalność	konstrukcyjno-budowlana	Skala	1:25	Stan	P.B.
Wzrost		Specjalność		Specjalność		Skala		Stan	
Nazwa obiektu	PRZEBUDOWA SIECI WODOCIĄGOWEJ ORAZ BUDOWA KANALIZACJI SANITARNEJ W UL. MIECZYŃSKIEJ, PL. SZPIRALNYM I UL. KOLEJOWEJ W BYSTRZYCY KŁODZKIEJ			ZWIĘK BYSTRZYCA KŁODZKA					
Nazwa rysunku	ZBROJENIE PŁYT FUNDAMENTOWYCH			03.2017r.		K-1			